



## Produttore di ghiaccio modulare fino a 320 kg - Sistema a spruzzo

|                |   |   |   |   |   |   |   |   |   |   |   |   |
|----------------|---|---|---|---|---|---|---|---|---|---|---|---|
| Hotel          | █ | █ | █ | █ | █ | █ | █ | █ | █ | █ | █ | █ |
| Ristoranti     | █ | █ | █ | █ | █ | █ | █ | █ | █ | █ | █ | █ |
| Fast food      | █ | █ | █ | █ | █ | █ | █ | █ | █ | █ | █ | █ |
| Bar            | █ | █ | █ | █ | █ | █ | █ | █ | █ | █ | █ | █ |
| Discoteche     | █ | █ | █ | █ | █ | █ | █ | █ | █ | █ | █ | █ |
| Mercati ittici | █ | █ | █ | █ | █ | █ | █ | █ | █ | █ | █ | █ |
| Supermercati   | █ | █ | █ | █ | █ | █ | █ | █ | █ | █ | █ | █ |
| Medicale & SPA | █ | █ | █ | █ | █ | █ | █ | █ | █ | █ | █ | █ |
| Industria      | █ | █ | █ | █ | █ | █ | █ | █ | █ | █ | █ | █ |

► Position n°

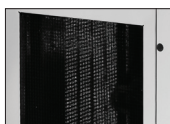


### ► Features & Plus

- Cubetto compatto e cristallino
- Carrozzeria AISI 304 Scotch Brite
- Classe Tropicale + 43° C
- Filtro Aria smontabile e pulibile
- Condensazione aria o acqua
- Superfici interne arrotondate per pulizia
- RoHS Free
- Funzionamento elettromeccanico
- Interruttore ON/OFF
- Voltaggio standard e voltaggi speciali



Carrozzeria AISI 304 Scotch Brite

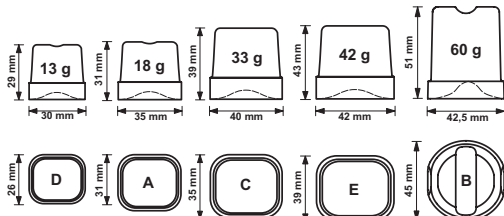


Filtro Aria smontabile e pulibile

### ► Bin utilizzabili

- Bin 350

### ► Cubetti disponibili per questo modello



### ► Prod. 24h

| T. ambiente | T. ambiente |       | T. acqua |       | Kg  | Lbs |
|-------------|-------------|-------|----------|-------|-----|-----|
|             | 10° C       | 50° F | 10° C    | 50° F |     |     |
|             | 21° C       | 70° F | 15° C    | 60° F | 320 | 705 |
|             |             |       |          | 300   | 661 |     |

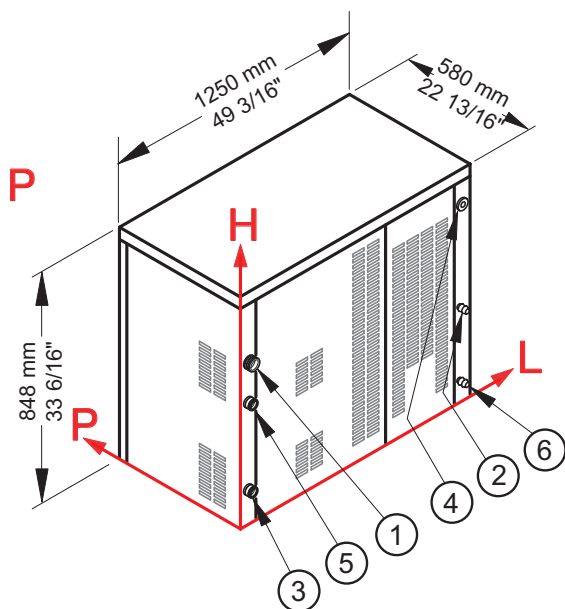
**Garanzia 2 Anni**  
soggetta a limitazioni

### ► Certificati disponibili per questo modello





Ice Cube

**C 300****Produttore di ghiaccio modulare fino a 320 kg - Sistema a spruzzo****► Condizioni d'installazione**

- Installazione: **Interna**

|                         | Min             | Max             |
|-------------------------|-----------------|-----------------|
| Temperatura ambiente    | +10° C / +50° F | +43° C / 110° F |
| Temperatura acqua       | +3° C / +37° F  | +32° C / +90° F |
| Voltaggio               | -10%            | +10%            |
| Pres. acqua in ingresso | 1bar (14 psi)   | 6bar (84 psi)   |

**► Performances**

|                  | Temperatura acqua | Temperatura acqua |         |        |         |        |         |
|------------------|-------------------|-------------------|---------|--------|---------|--------|---------|
|                  |                   | 10° C             | 50° F   | 15° C  | 60° F   | 21° C  | 70° F   |
| Temperatura aria | 10° C             | 320 kg            |         |        |         |        |         |
|                  | 50° F             |                   | 705 lbs |        |         |        |         |
|                  | 21° C             |                   |         | 300 kg |         |        |         |
|                  | 70° F             |                   |         |        | 661 lbs |        |         |
|                  | 32° C             |                   |         |        |         | 260 kg |         |
|                  | 90° F             |                   |         |        |         |        | 573 lbs |

**► Connessioni**

Le misure sono riferite all'angolo in basso a sinistra (L-H-Ø)

- ① Ingresso acqua: 39 mm / 1 9/16" - 582 mm / 22 15/16" - 3/4"
  - ② Ingresso acqua cond.: 1217 mm / 47 15/16" - 298 mm / 11 12/16" - 3/4"
  - ③ Scarico acqua: 29 mm / 1 2/16" - 73 mm / 2 14/16" - 24 mm / 15/16"
  - ④ Connessione elettrica: 1222 mm / 48 2/16" - 748 mm / 29 7/16"
  - ⑤ Scarico acqua: 31 mm / 1 4/16" - 440 mm / 17 5/16" - 24mm / 15/16"
  - ⑥ Scarico acqua cond.: 1222 mm / 48 2/16" - 55 mm / 2 3/16" - 3/4" mm / 8/16"
- ② ⑤ Solo per macchine con condensazione ad acqua

**► Dati tecnici**

|                    |                                   |
|--------------------|-----------------------------------|
| Produzione in 24h  | 300 kg / 661 lbs                  |
| Condensazione      | A - W                             |
| Tipo di cubetto    | A-18g, C-33g, D-13g, E-42g, B-60g |
| Refrigerante       | R404A                             |
| Voltaggio standard | 220-240 V ~ 50 Hz                 |
| Consumo elettrico  | 2600 W                            |
| Fusibile           | 32 A                              |
| Finitura           | acciaio inox 18/8, scotch brite   |

|                               |                                  |
|-------------------------------|----------------------------------|
| Consumo d'acqua               | A: 2,6 l/kg - 31,1 gal/100 lbs   |
|                               | W: 14,3 l/kg - 171,4 gal/100 lbs |
| Dimensioni (L-P-H mm)         | 1250 - 580 - 848                 |
| (L-P-H in)                    | 49 3/16 - 22 13/16 - 33 6/16     |
| Dimensioni imballo (L-P-H mm) | 1335 - 705 - 1005                |
| (L-P-H in)                    | 52 9/16 - 27 12/16 - 39 9/16     |
| Peso netto                    | 152 kg / 335 lbs                 |
| Peso lordo                    | 178 kg / 392 lbs                 |

Tutti i dati tecnici sono da considerarsi validi alle seguenti condizioni:  
 Cubetto standard (18 g)  
 Temperatura ambiente +21° C  
 Temperatura acqua +15° C  
 Consumo elettrico a +43° C (Voltaggio standard)

**I modelli ed i dati riportati possono essere soggetti a modifiche senza alcun preavviso da parte di BREMA Ice Makers**

Rev. 01 - Pubblicato Gennaio 2016

**BREMA ICE MAKERS SPA**Via dell'Industria 10,  
20020 Villa Cortese (MI), Italytel. +39 0331 434811  
fax +39 0331 433833[www.bremaice.it](http://www.bremaice.it)  
info@bremaice.itBim + Data  
download

We are Brema

